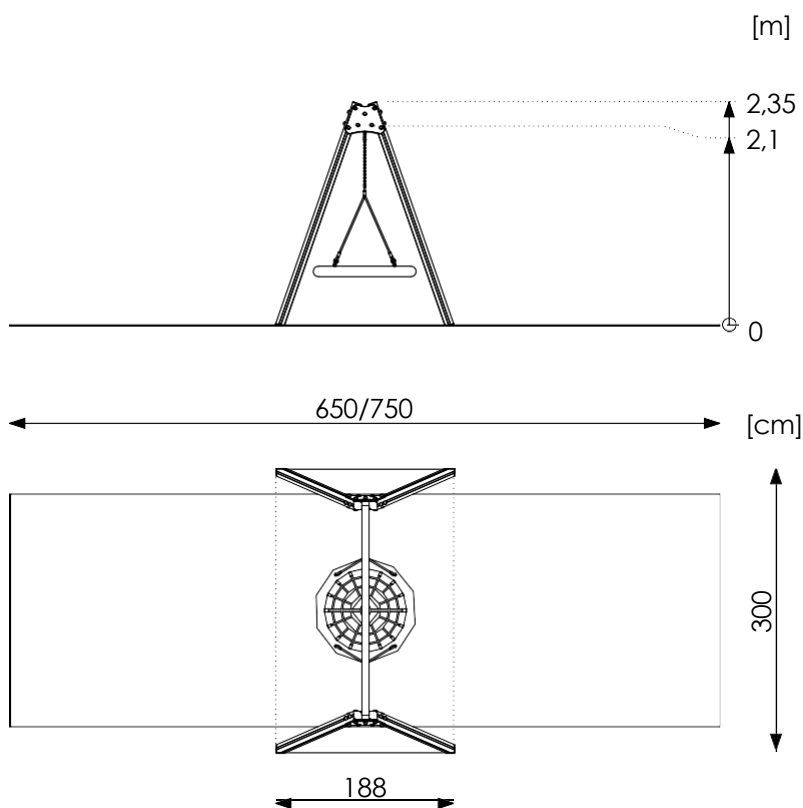
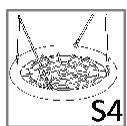


Alumínium
négyzetes profil
90 x 90

Termékadatlap

PPS Q509 fészekhinta



Életkor: 3+
Felhasználók száma: 6

Biztonsági zóna:
- laza burkolat esetén: 245 x 750 cm (18,4 m²)
- gumibiztonsági burkolat esetén: 245 x 650 cm

(16 m²) Szabadesési magasság: 125 cm

A játszóeszköz tömege: 98 kg
A legnagyobb elem mérete: 320x9x9 cm

A termék megfelel a PN-EN 1176-1, PN-EN 1176-2+AC
szabványoknak: IGEN Alkatrész-ellátás: IGEN

Rögzítés:

A készlet a földre van rögzítve.
C20/25 betontból készült alapok.

Anyagspecifikáció:

- A szerkezetoszlopok 90x90 mm-es alumínium négyzetprofilokból készülnek, merevítésekkel, eloxált felülettel.
- Acélcső gerenda $\varnothing 76,1 \times 3,2$ mm, tűzhorganyzott.
- Csapágyas függesztések, karbantartásmentes, tűzhorganyzott vagy rozsdamentes acél forgócsuklókkal.
- Az oszlopok teteje HDPE-ből készült kupakkal van lezárva.
- Csavarok, anyák stb. színes műanyag dugókkal fedve.
- Rozsdamentes acél láncok.
- Ülés megerősített kötelekkel, 16 mm-es polipropilén fonatban. \varnothing

A látványtervek csak tájékoztató jellegűek, a tényleges megjelenés eltérhet a látványterven láthatótól.

Megengedett ütéscsillapító felületek és minimális vastagságuk

Material ^a	Description [mm]	Minimum depth ^b [cm]	Maximum free heights of fall [cm]
Turf/topsoil		-	≤ 100 ^d
Bark	20 to 80 particle size	20	≤ 200
		30	≤ 300
Woodchip	5 to 30 particle size	20	≤ 200
		30	≤ 300
Sand or gravel ^c	0,25 to 8 grain size	20	≤ 200
		30	≤ 300
Other materials	As tested according to EN 1177		Critical fall height as tested

^a For further information on specific material properly prepared for use in children's playgrounds

^b For loose particulate material, add 100 mm to the minimum depth to compensate for displacement (see 4.2.8.5.1).

^c Sand and gravel shall be well rounded and washed to eliminate most of the silt or clay particles. Washed sand and gravel is considered to be from alluvial (natural eroded) deposits and free from most silt or clay particles. For gravel this may commonly be described as 'pea shingle'. Uniformity coefficient $D_{60}/D_{10} < 3,0$. Grain size can be identified by use of a sieve test, as in EN 933-1 (see Annex G)

^d See NOTE 2 in 4.2.8.5.2